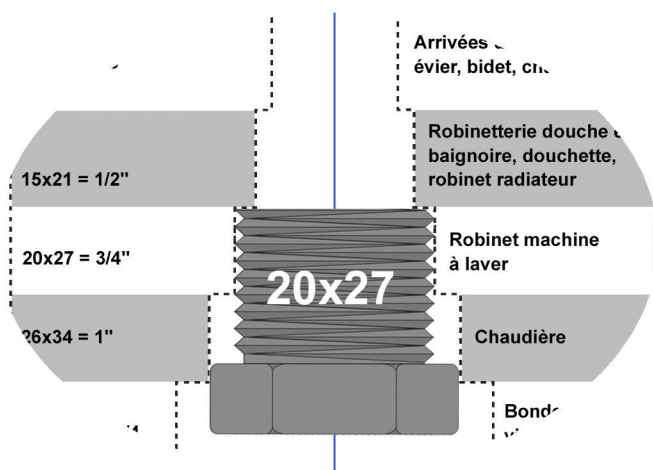
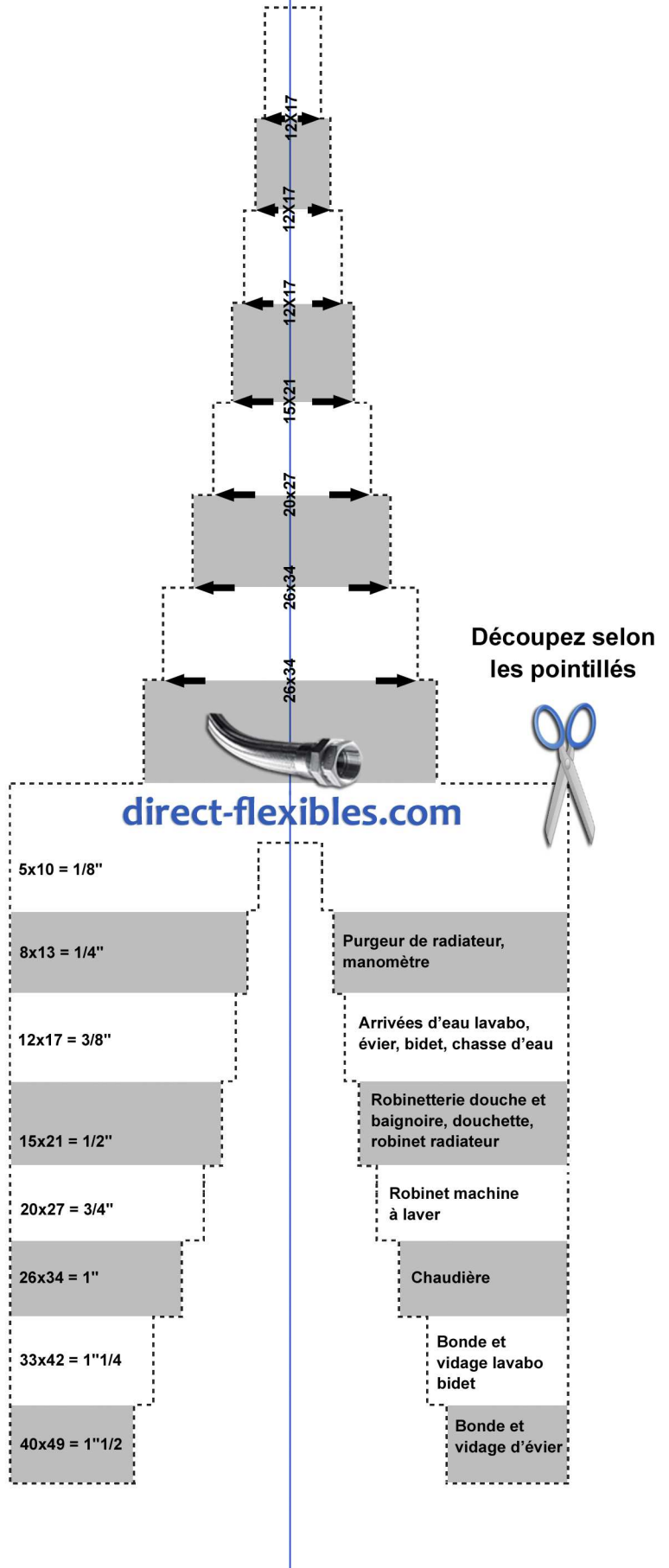


1 cm

Ce gabarit doit être imprimé à l'échelle
(indiquez «pas de mise à l'échelle» lors de l'impression)



Pliage pour faciliter la découpe



Pliage pour faciliter la découpe